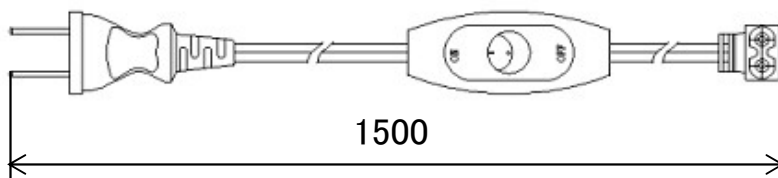
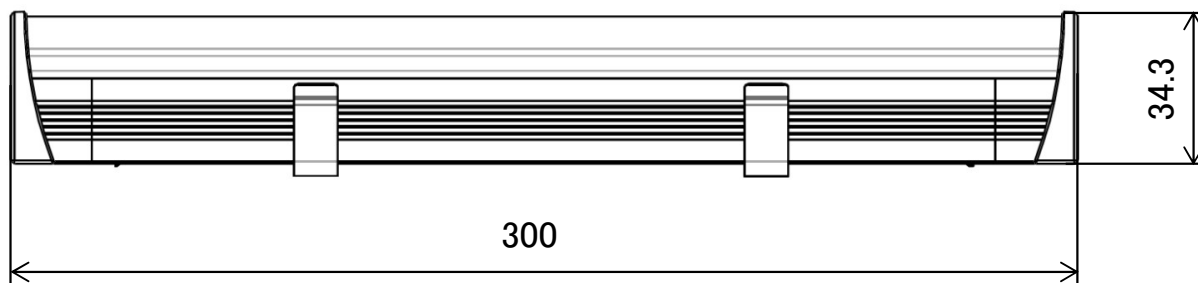
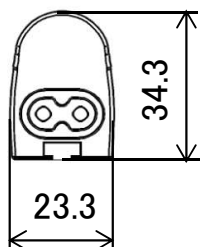
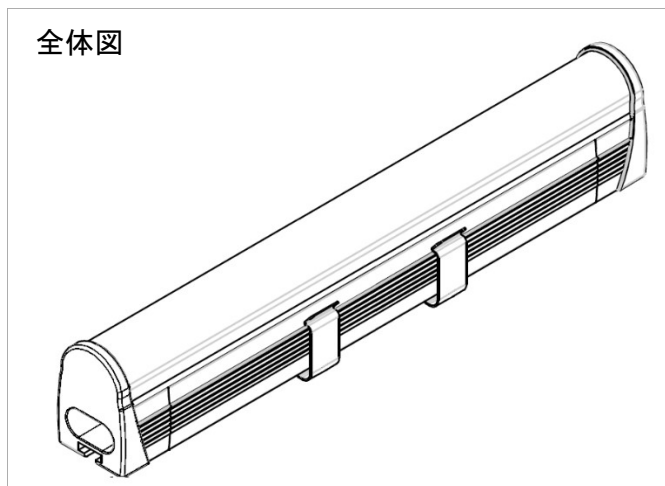




全体図



*仕様は予告なく変更する場合がございます

仕様

品番	SLED-F30L
品名	LED蛍光ランプ
光源色	電球色
定格入力電圧 (V)	100
定格消費電力 (W)	5
定格入力電流 (A)	0.05
電源周波数 (Hz)	50/60兼用
力率 (PF)	高力率
全光束 (lm)	350
口金	—
質量 (g)	118
平均演色評価数 (Ra)	80
相関色温度 (K)	3000
定格寿命 (h)	40000
梱包数	6

